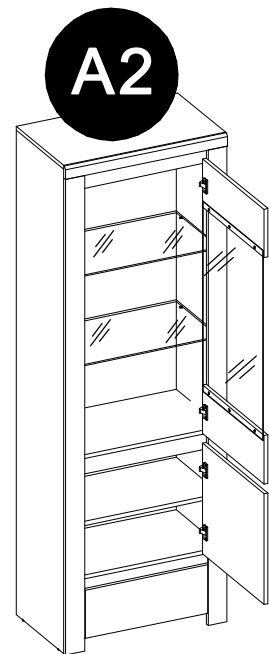
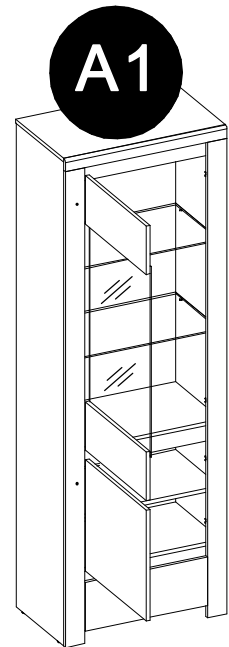
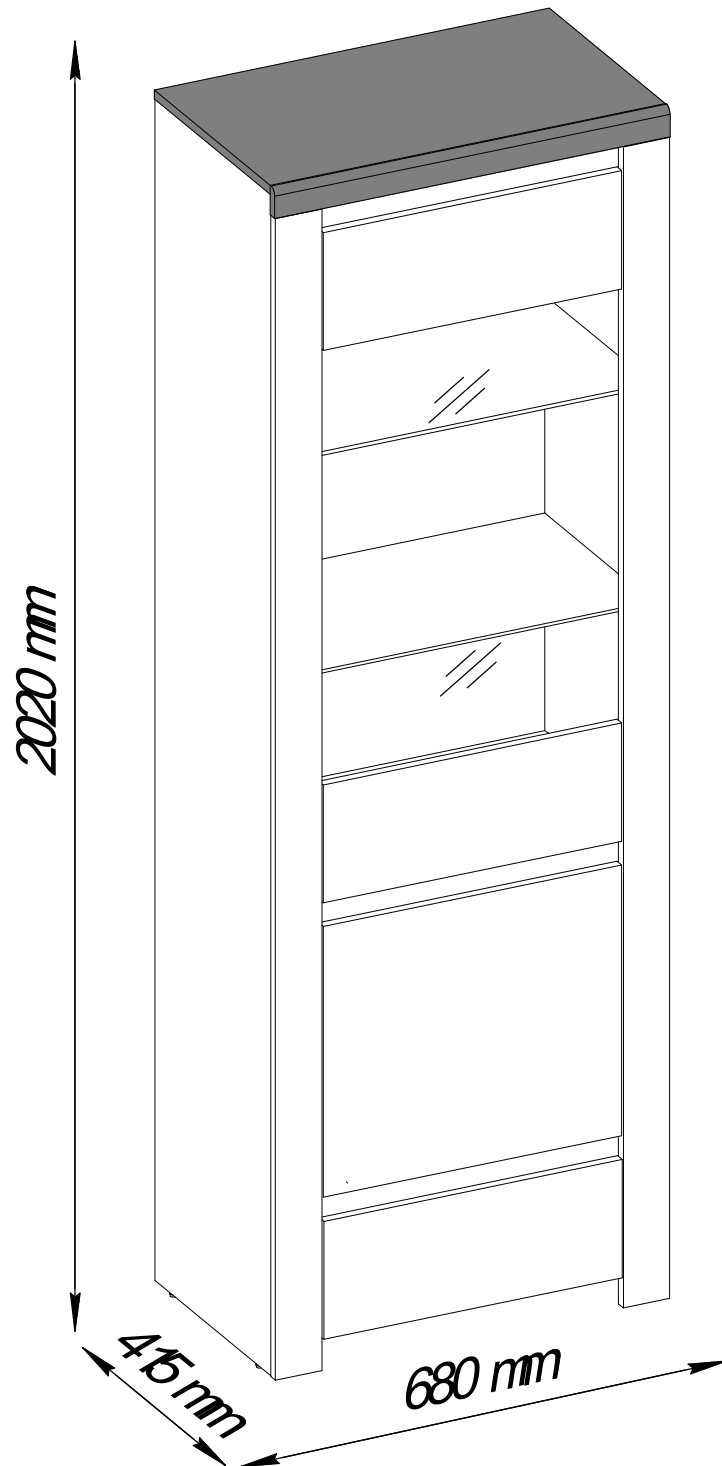
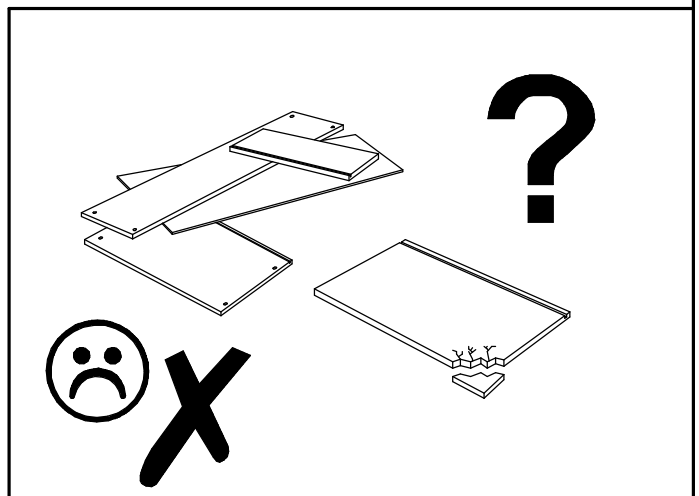
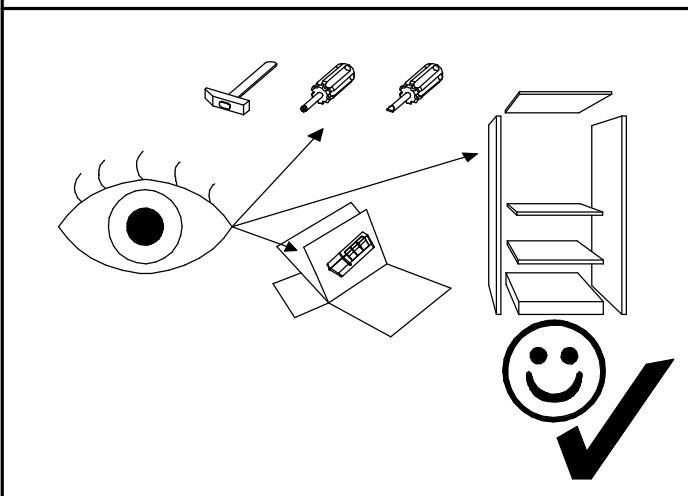
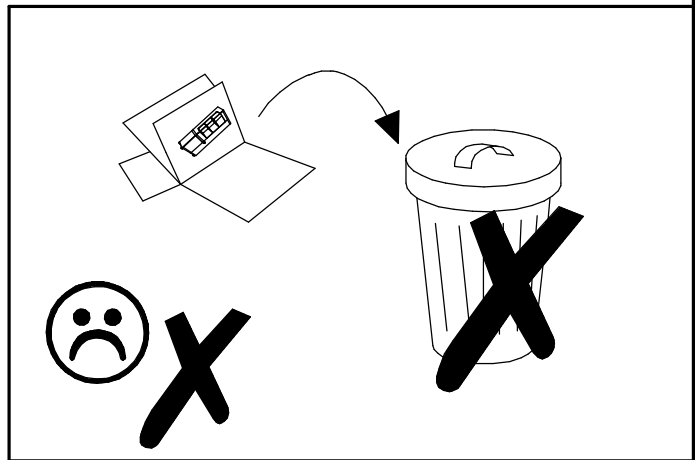
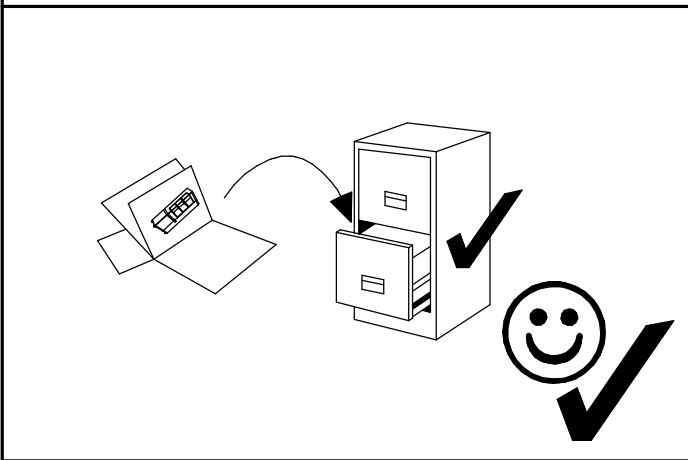
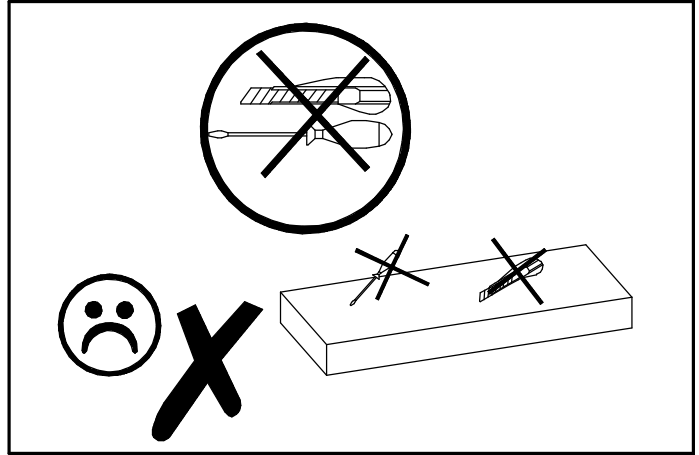
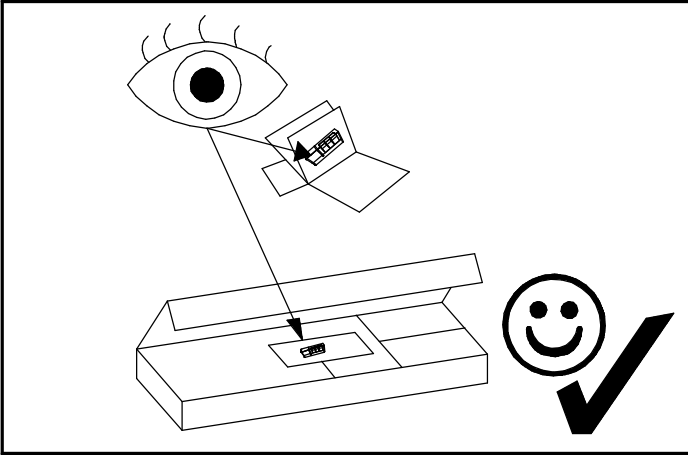
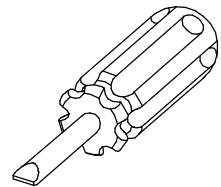
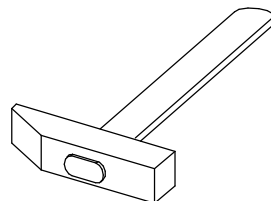
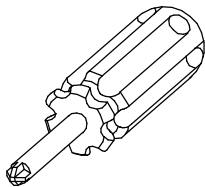
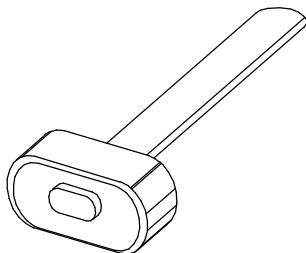
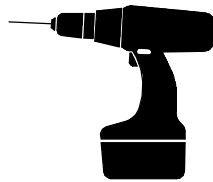
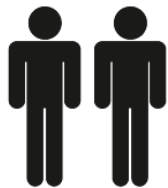
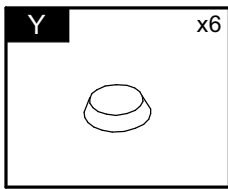
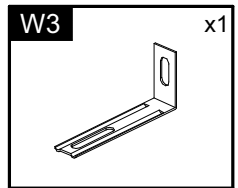
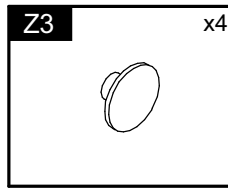
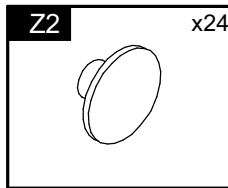
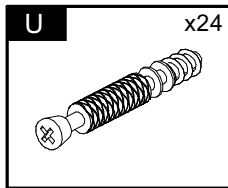
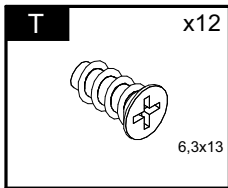
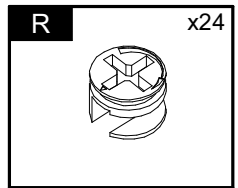
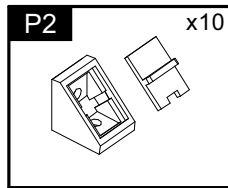
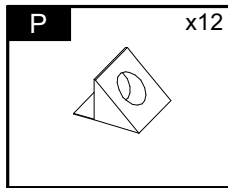
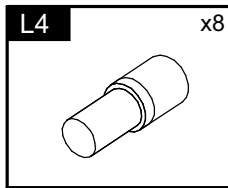
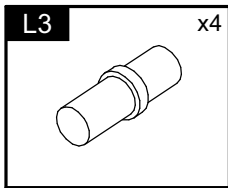
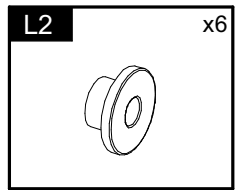
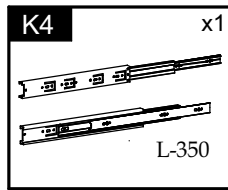
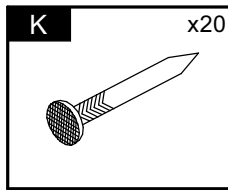
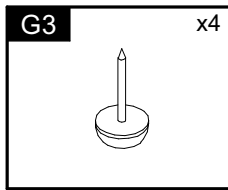
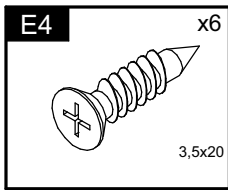
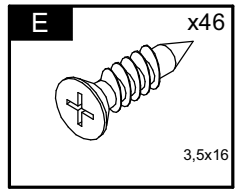
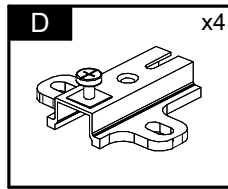
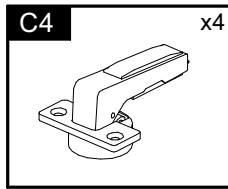
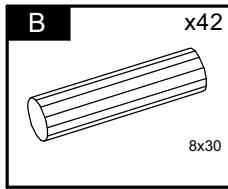
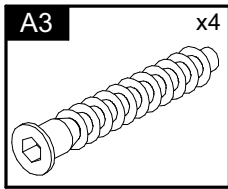
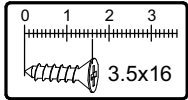
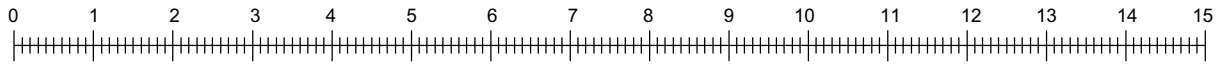


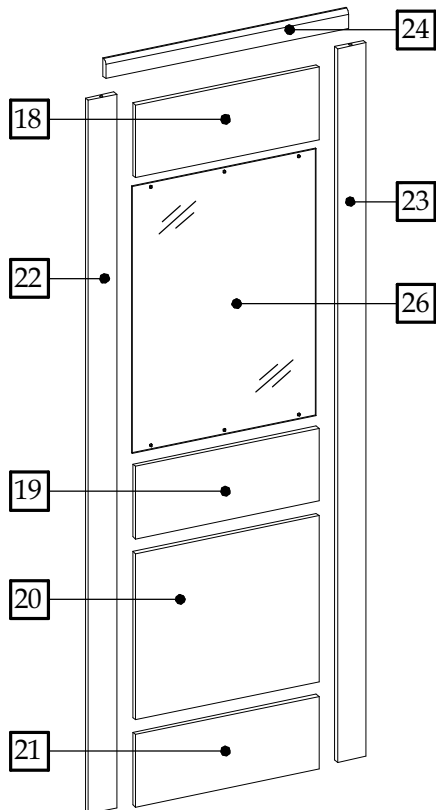
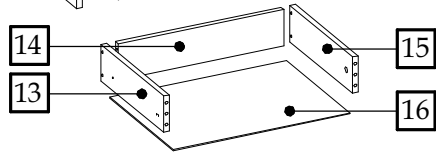
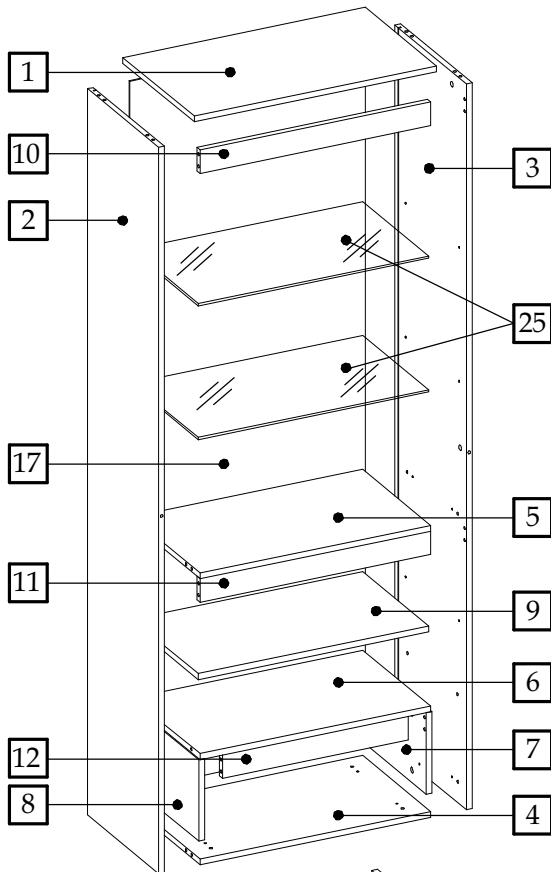
# VILGO

## Typ A

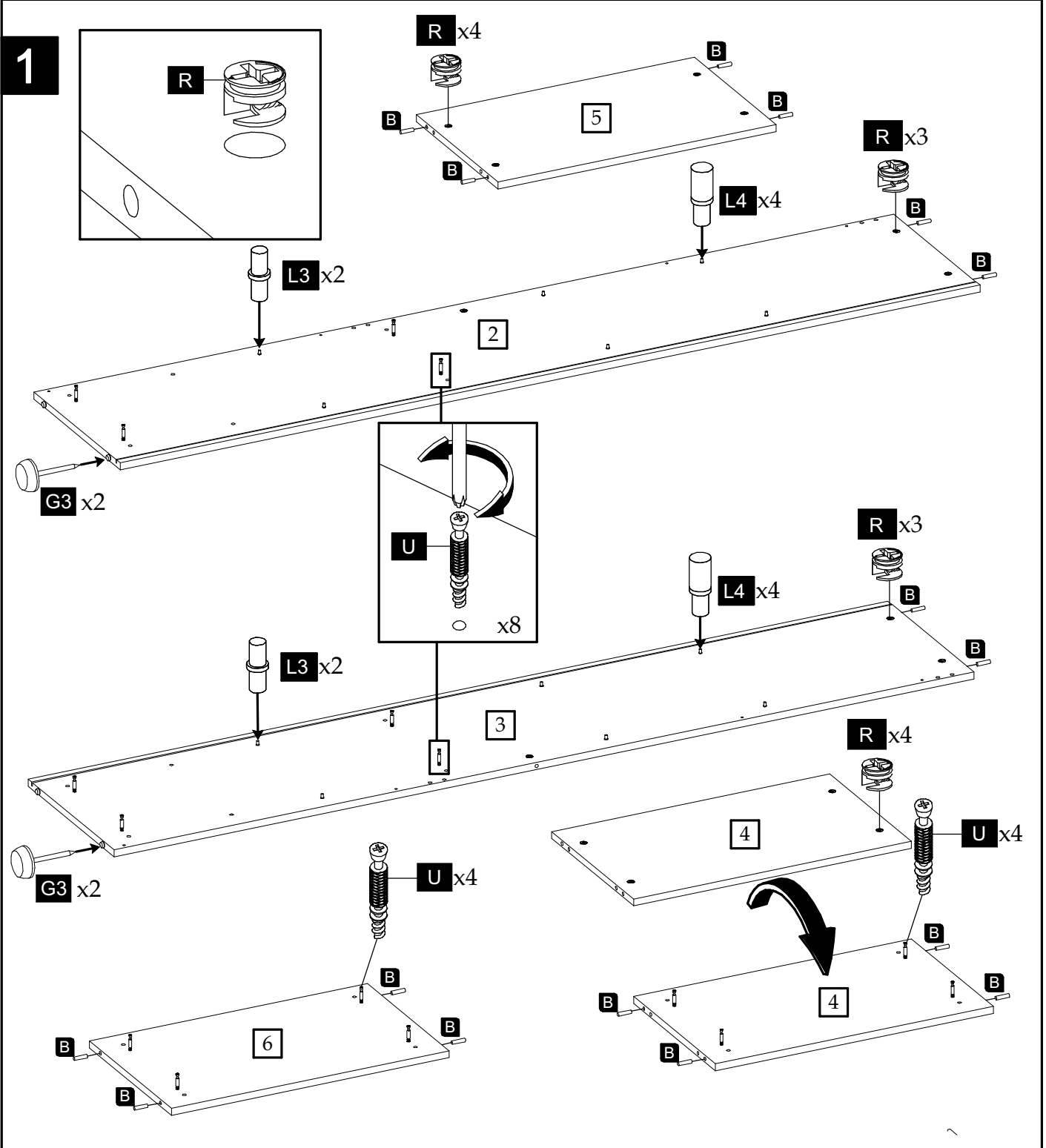
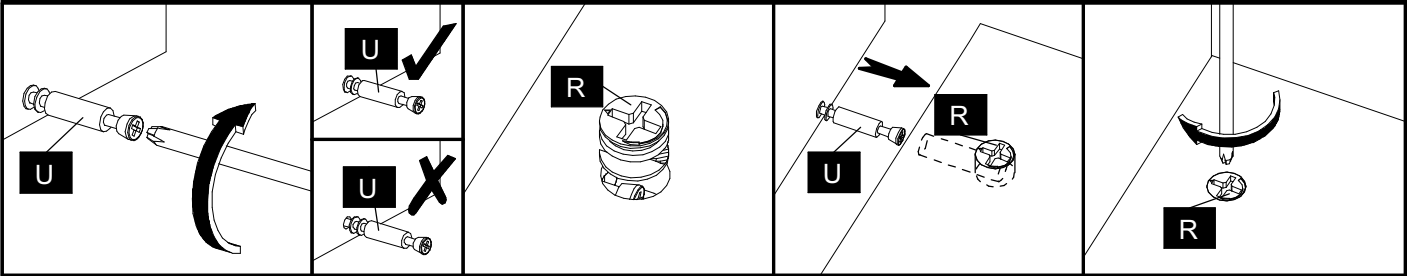




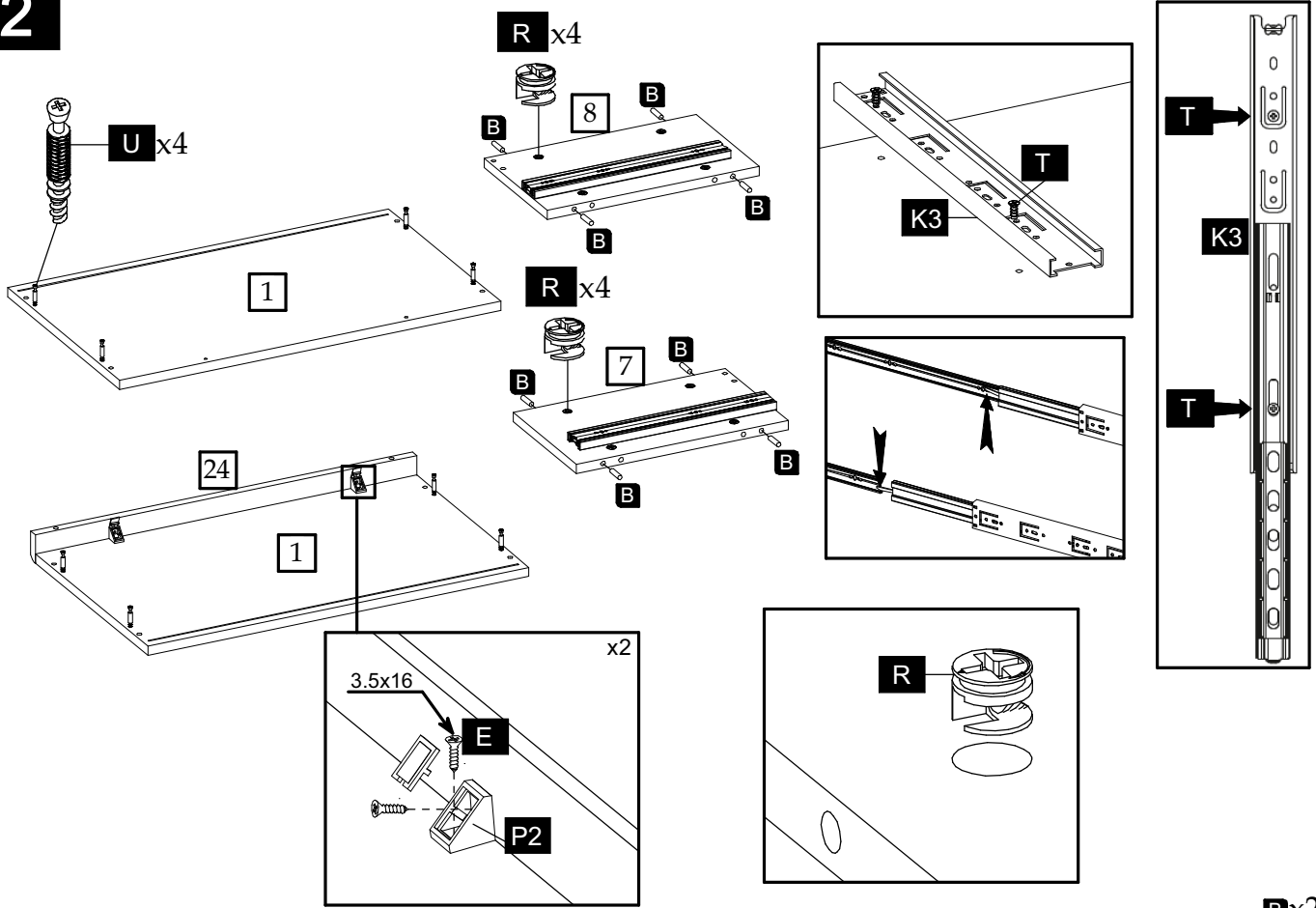




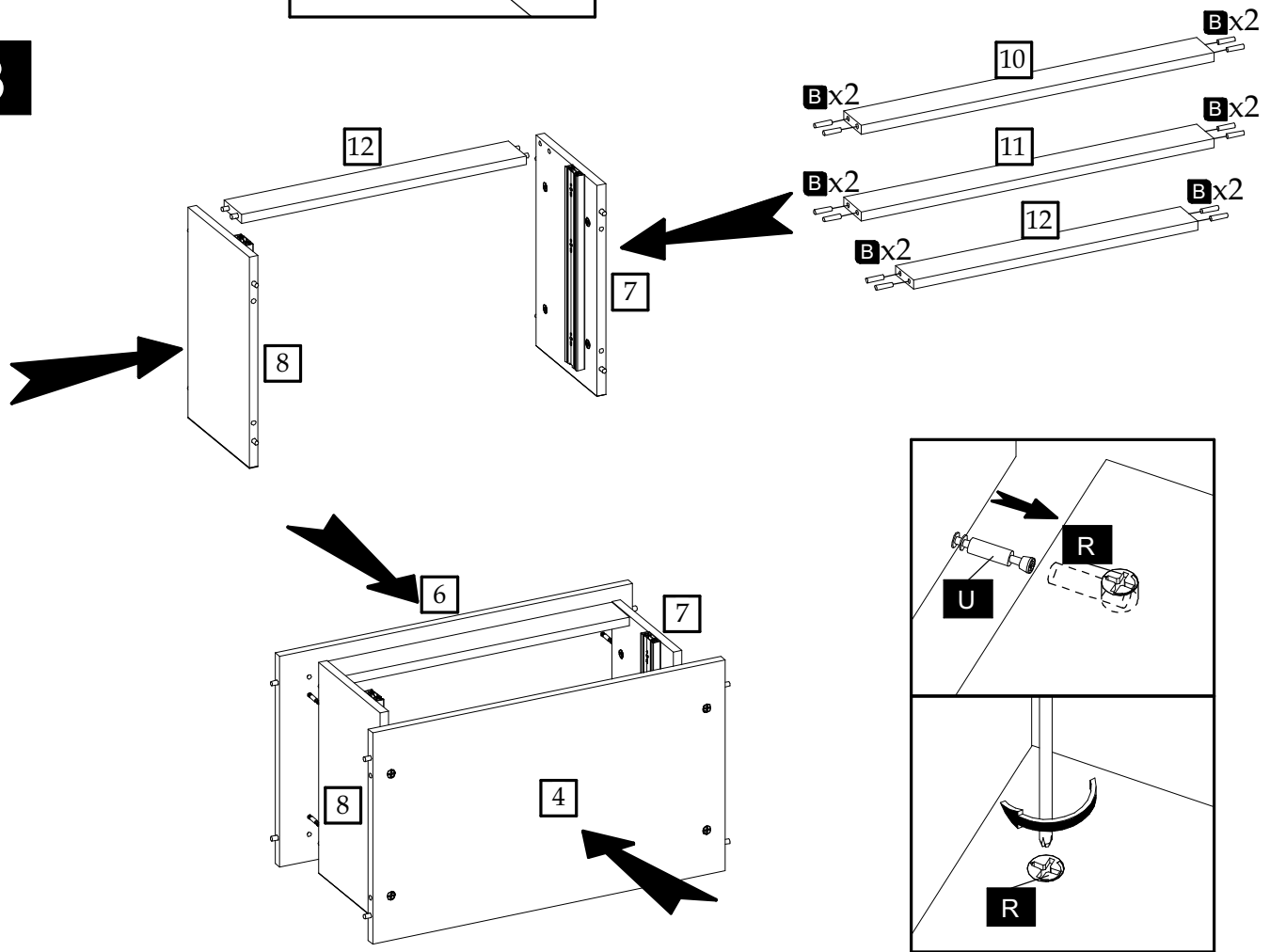
1	680	399	16	1	1029	1/3
2	1998	399	16	1	1003	1/3
3	1998	399	16	1	1004	1/3
4	646	379	16	1	1005/2005	1/3
5	646	379	16	1	1030	1/3
6	646	379	16	1	1024	1/3
7	224	379	16	1	1031	1/3
8	224	379	16	1	1032	1/3
9	646	365	16	1	N/A	1/3
10	646	65	16	1	1025	1/3
11	646	65	16	1	1039	1/3
12	517	65	16	1	1050	1/3
13	350	100	16	1	1046/2046	1/3
14	459.5	100	16	1	1047	1/3
15	350	100	16	1	1048/2048	1/3
16	491.5	355	3	1	N/A	1/3
17	1953	660	3	1	1020_v	1/3
18	516	202	16	1	1002/3001	2/3
19	516	202	16	1	1002/3002	2/3
20	516	459	16	1	1003/3003	2/3
21	516	202	16	1	1002/3004	2/3
22	1961	82	16	1	1004/3005	1/3
23	1961	82	16	1	1004/3006	1/3
24	682	56	19	1	1005/3007	1/3
25	645	370	6	2	Glass	3/3
26	794	513	4	1	Glass	3/3



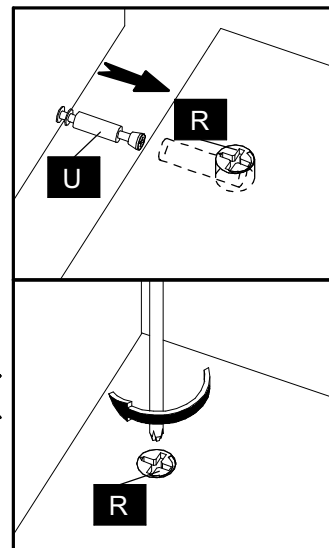
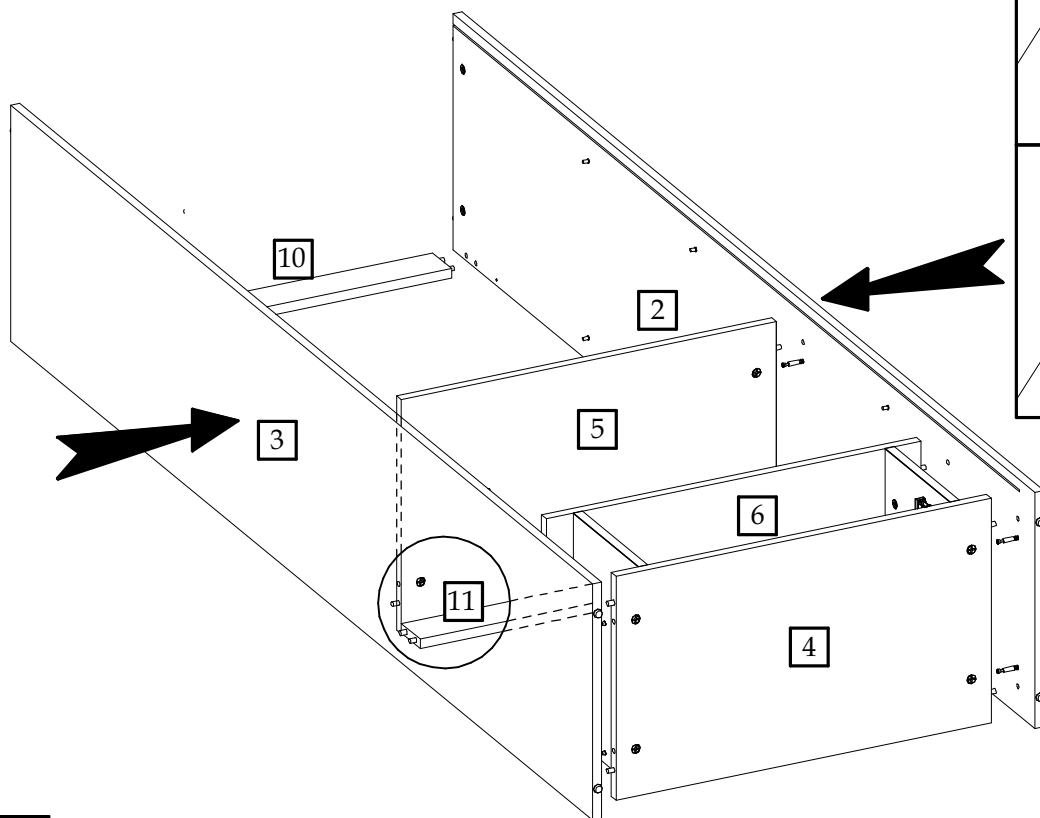
2



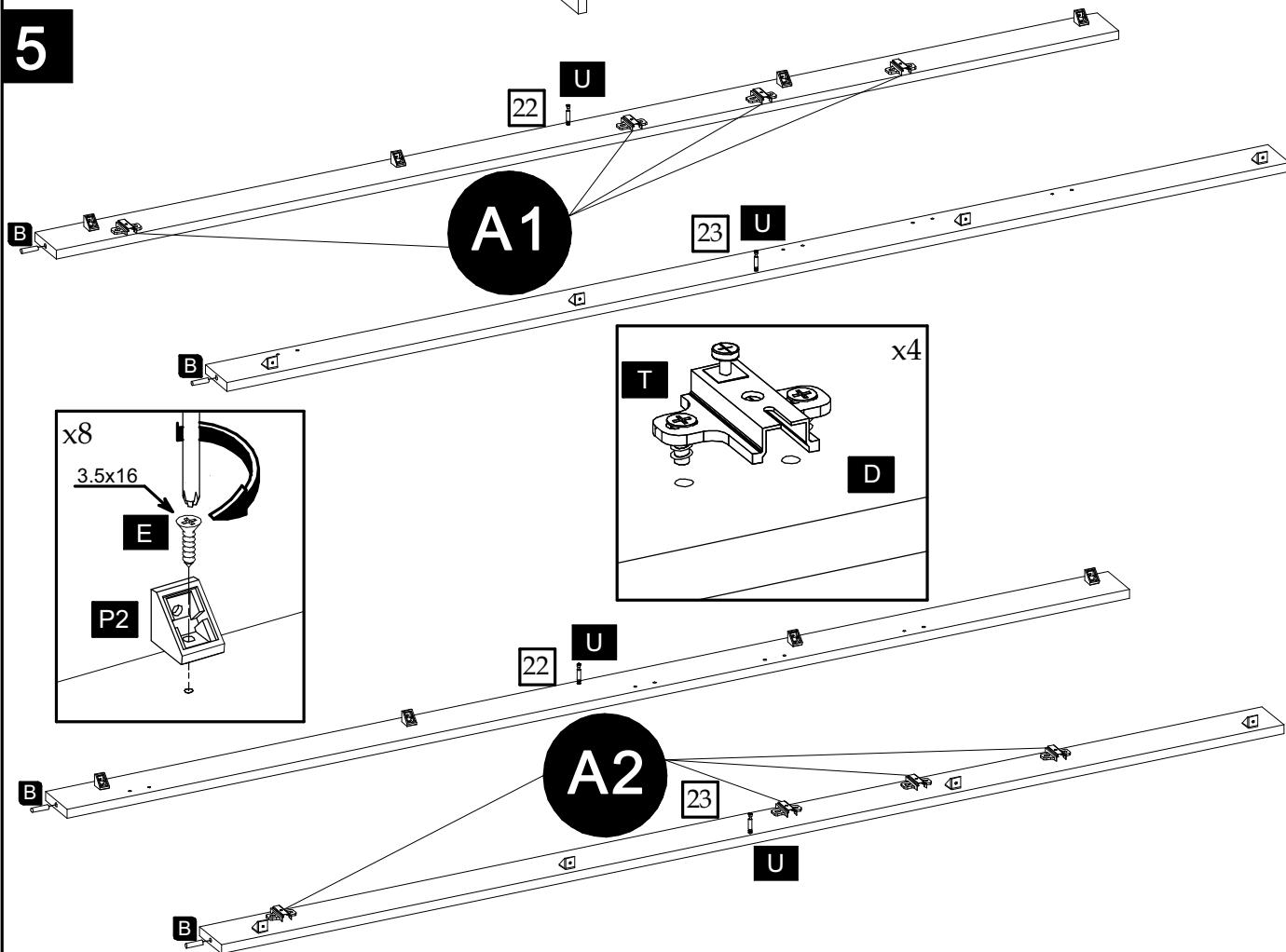
3

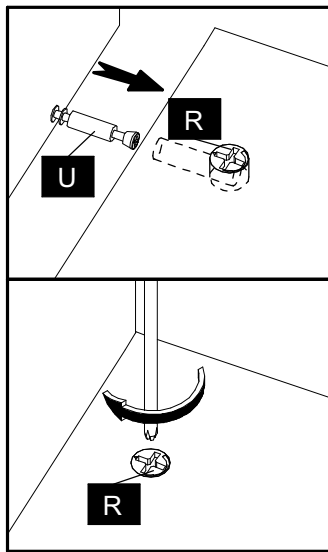
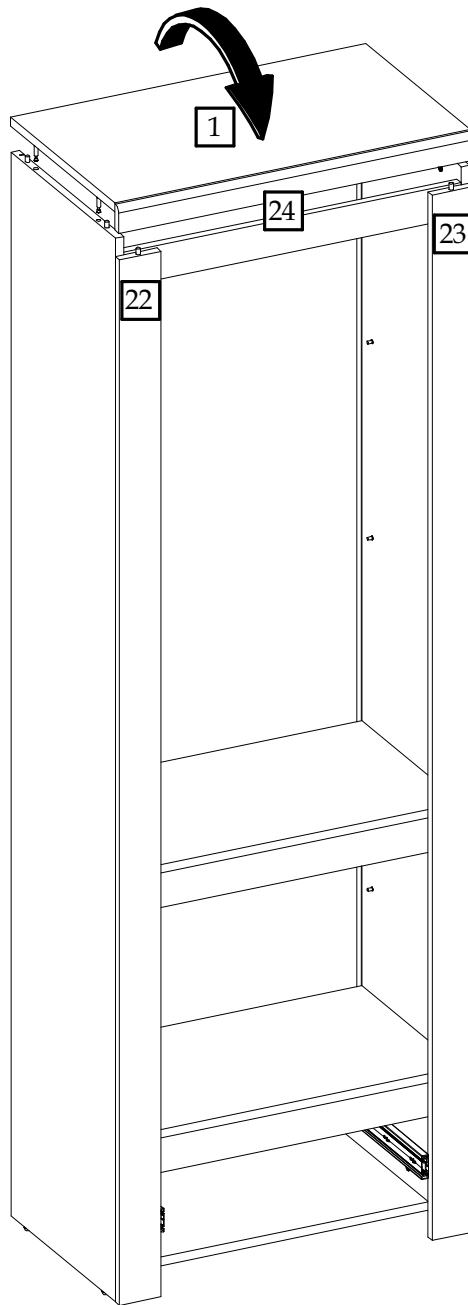
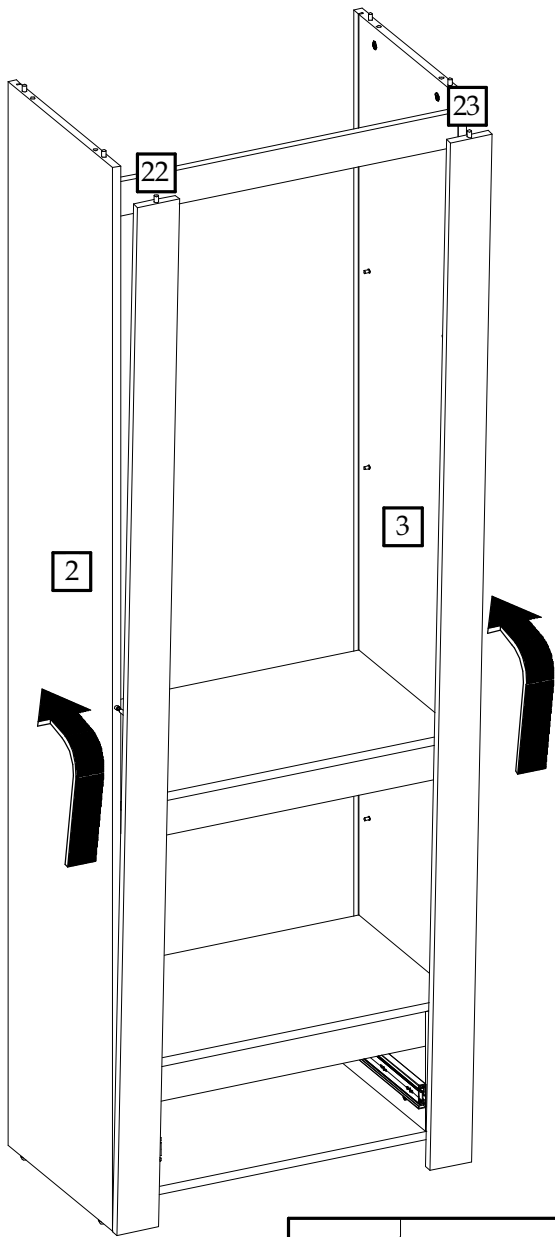


4



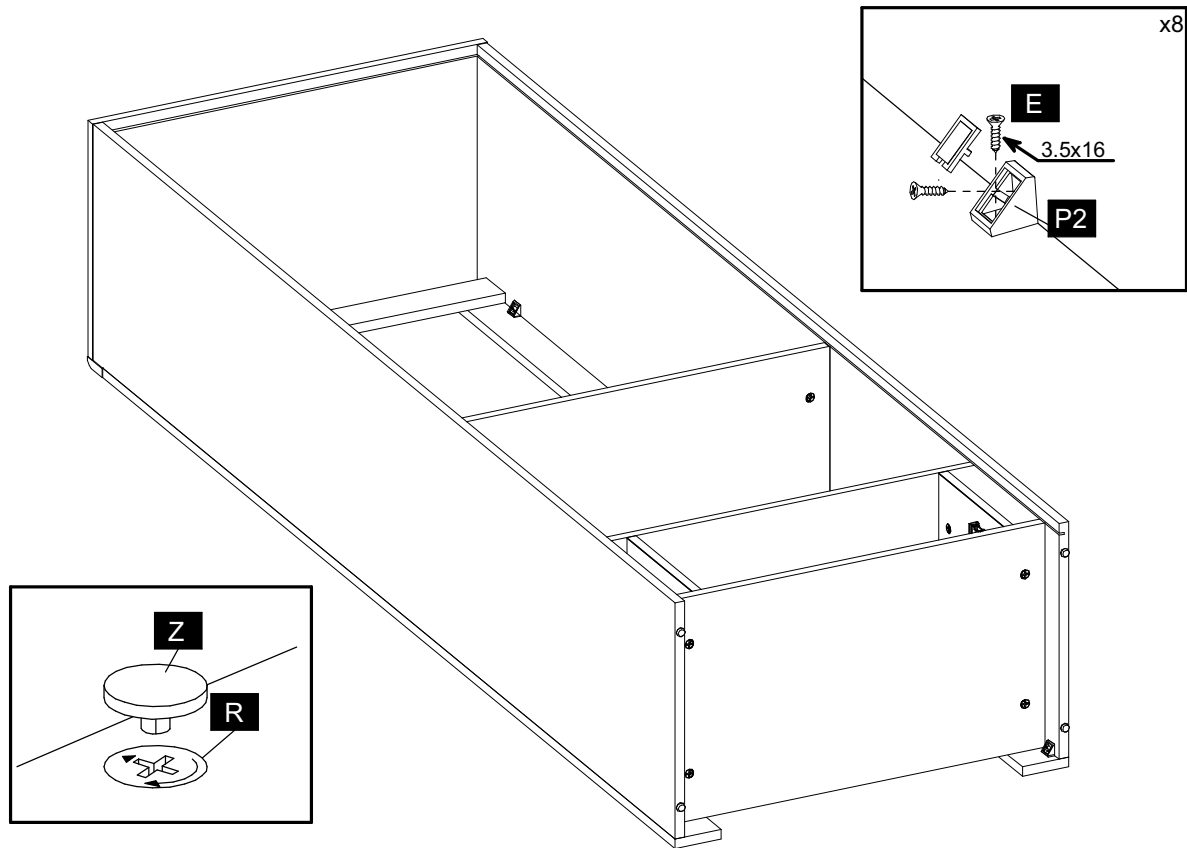
5



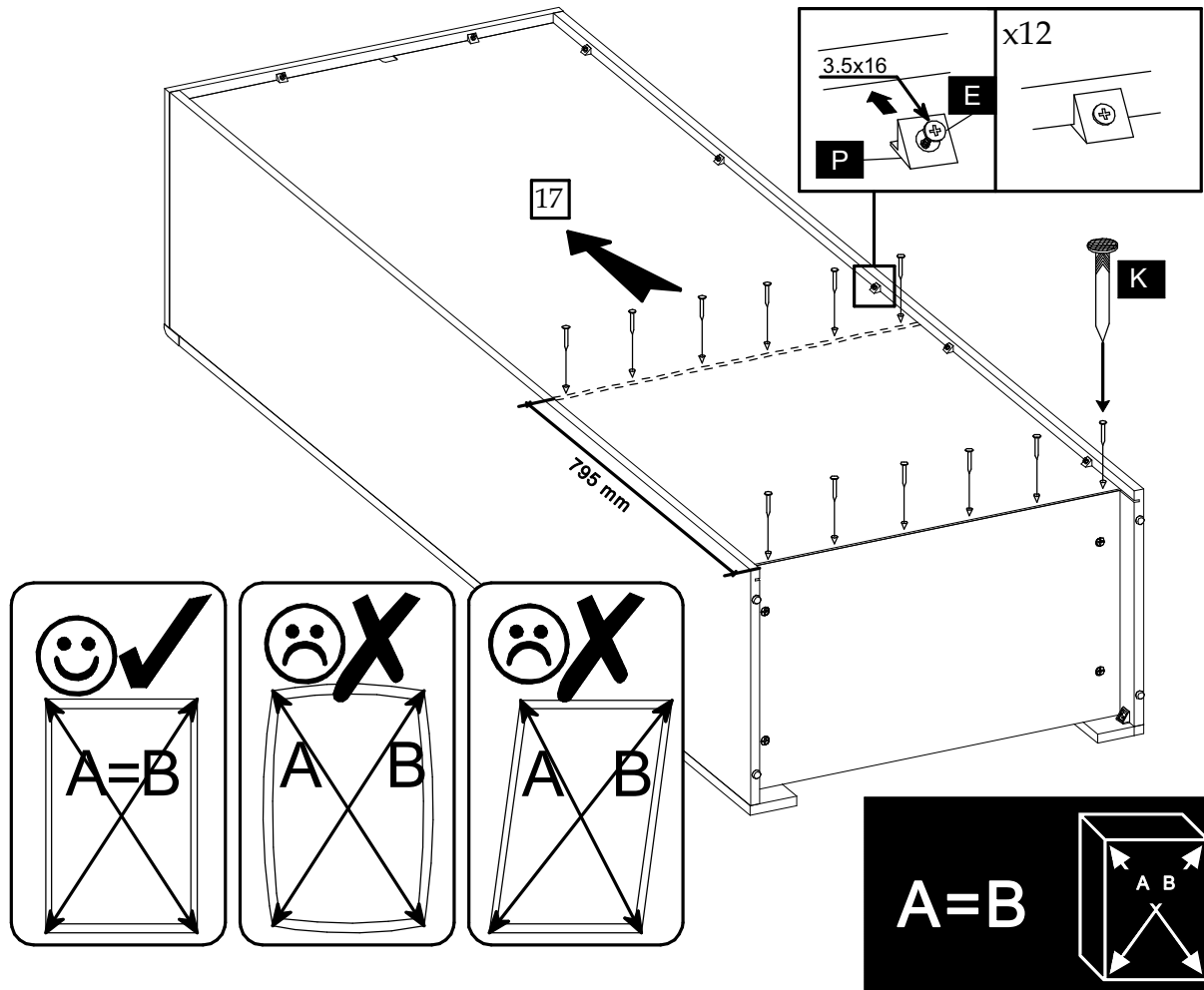


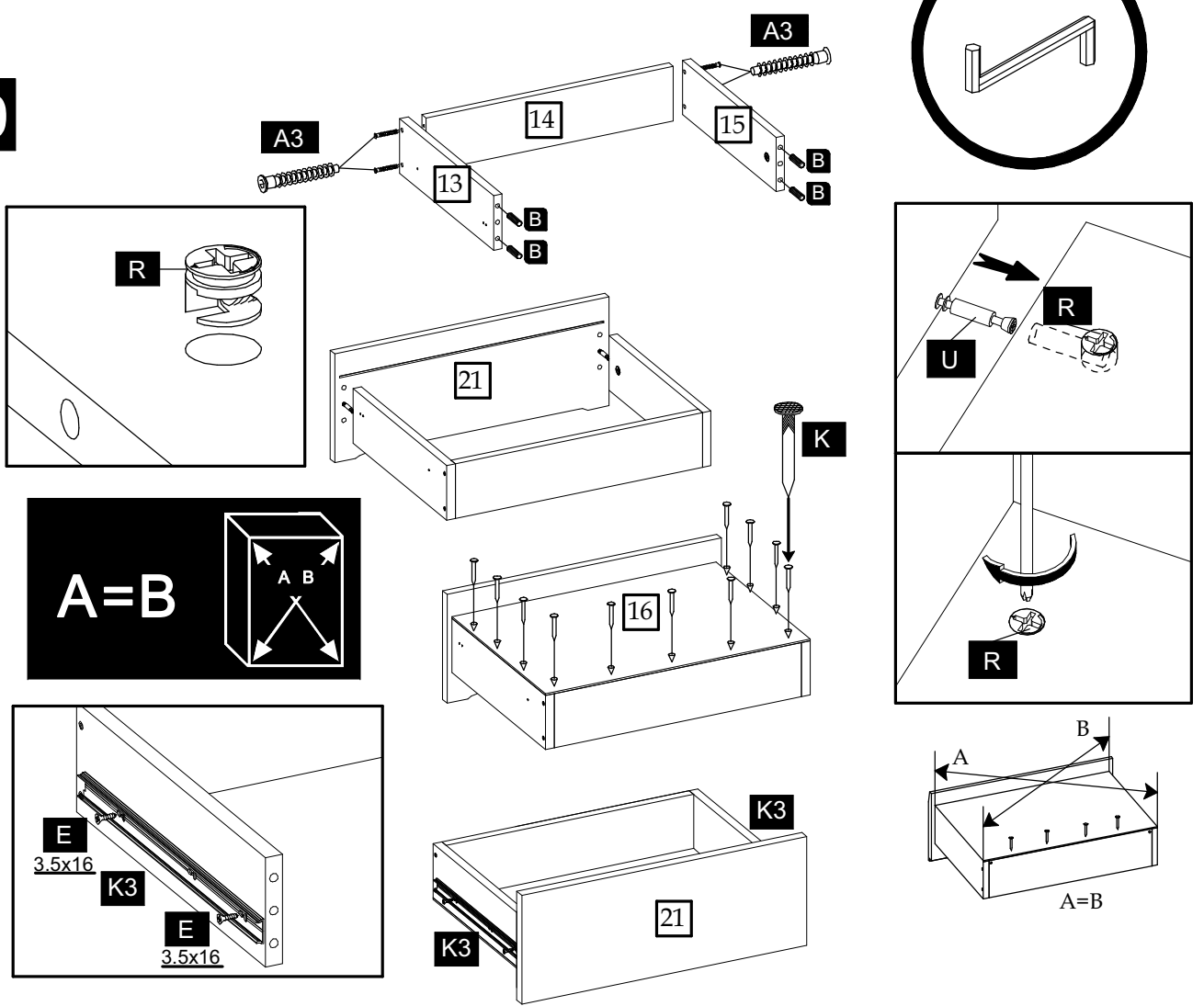
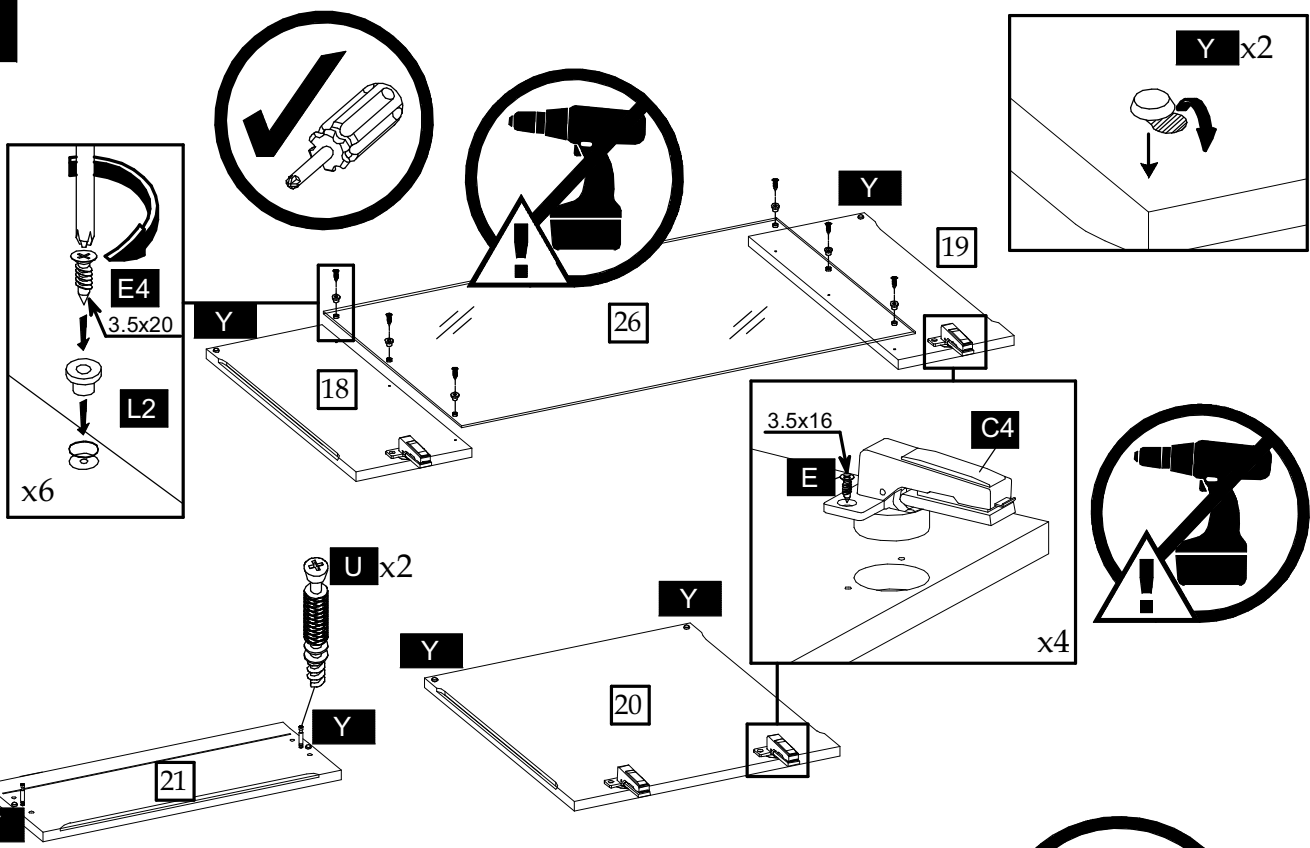


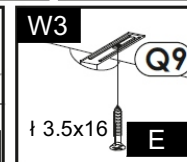
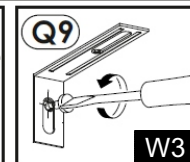
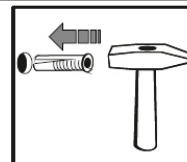
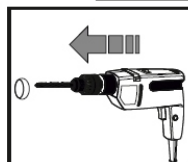
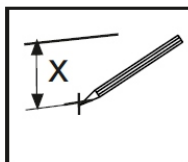
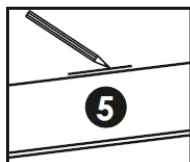
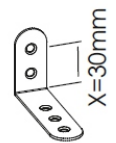
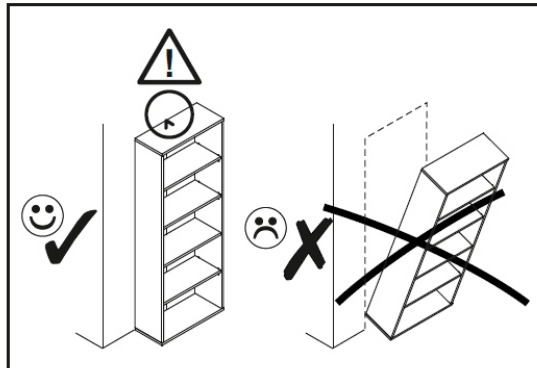
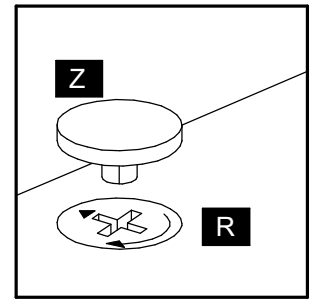
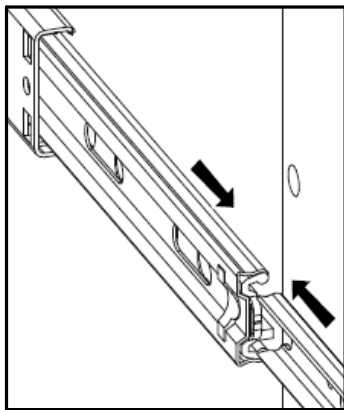
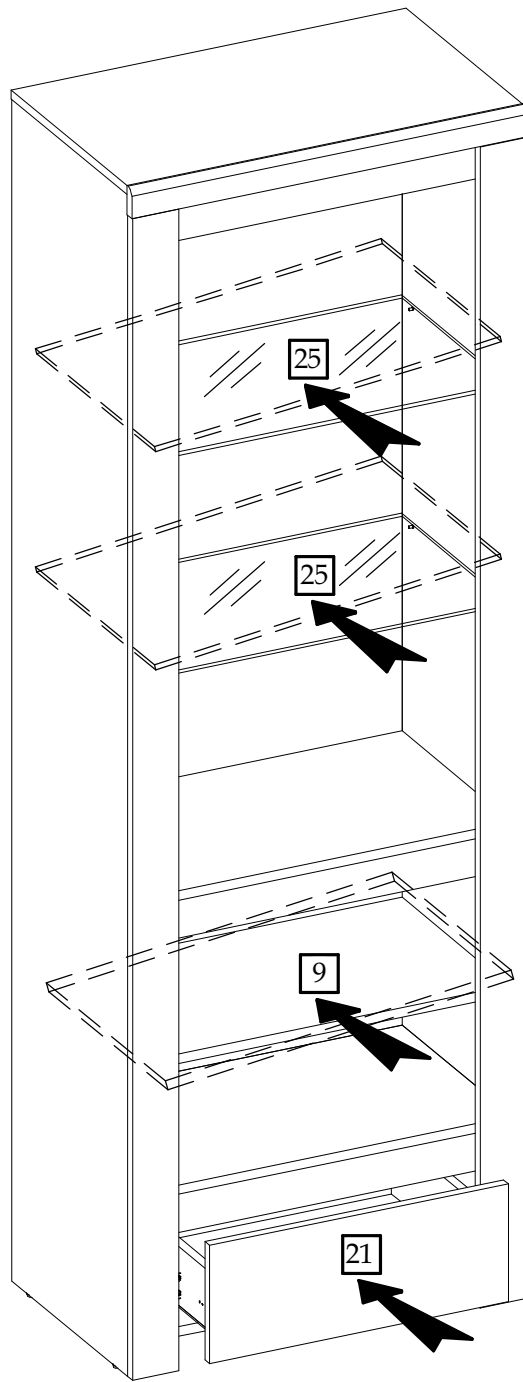
7



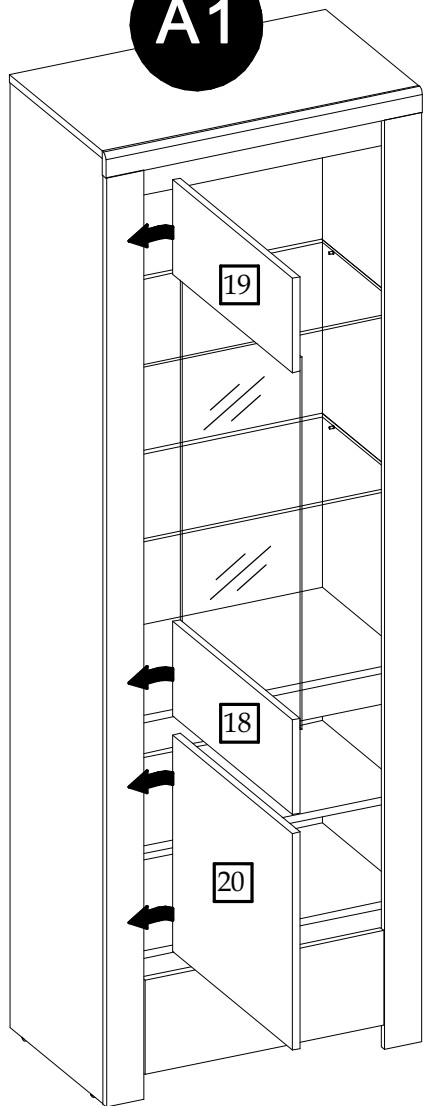
8







A1



A2

